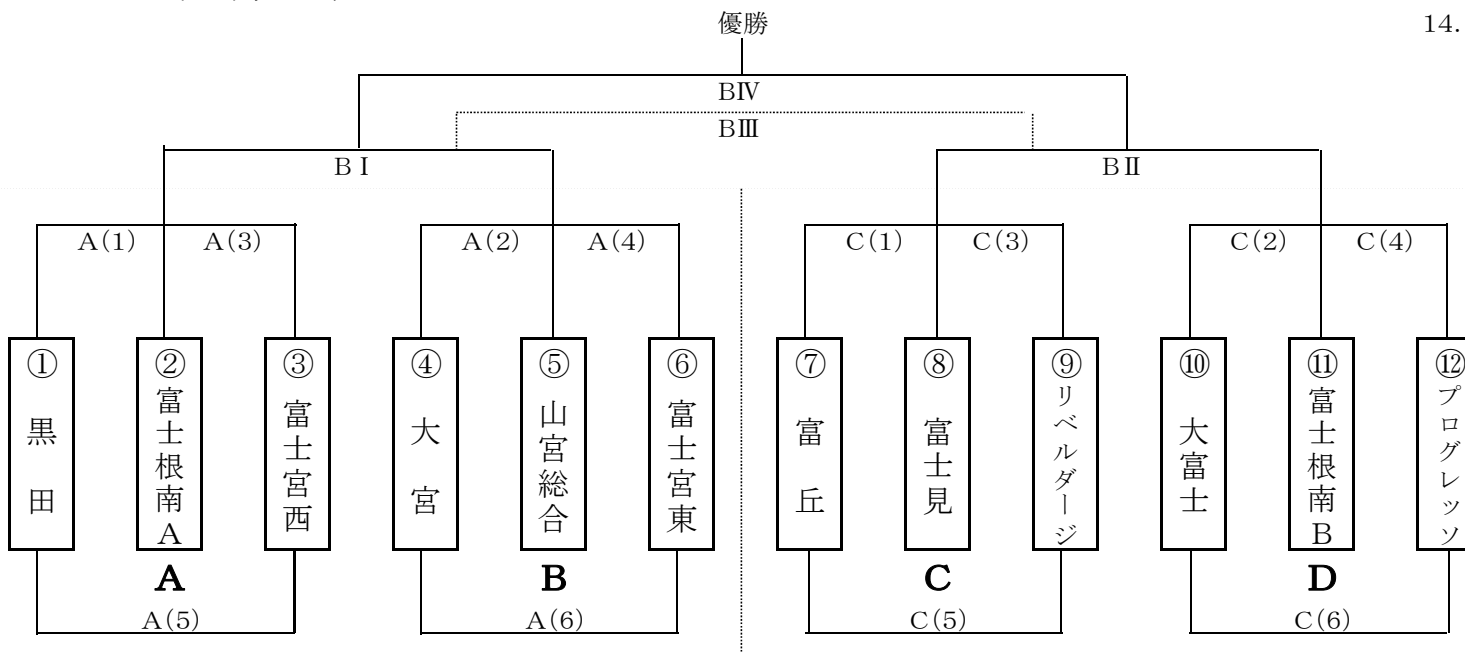


# 父親トーナメント組合せ表

14. 05. 24

(6月22日(日))  
外神スポーツ広場  
(6月8日(日))  
外神スポーツ広場



6月8日(日)		外神Aコート (当番:黒田)			外神Cコート (当番:富丘)		
試合No	キックオフ	対戦	主審	副審	対戦	主審	副審
(1)	9:30	①-②	④	⑥	⑦-⑧	⑩	⑫
(2)	10:00	④-⑤	②	①	⑩-⑪	⑧	⑦
(3)	10:30	②-③	⑤	④	⑧-⑨	⑪	⑩
(4)	11:00	⑤-⑥	③	②	⑪-⑫	⑨	⑧
(5)	11:30	①-③	⑥	⑤	⑦-⑨	⑫	⑪
(6)	12:00	④-⑥	①	③	⑩-⑫	⑦	⑨
6月22日(日)		外神Bコート準決・決勝・3位決定戦					
B I	9:30	A1位-B1位	C1位	D1位			
B II	10:00	C1位-D1位	A1位	B1位			
B III	11:15	B I 負-B II 負	B II 勝	B I 勝			
B IV	11:45	B I 勝-B II 勝	B I 負	B II 負			

※ A・B・C・D3チームによるリーグ戦