

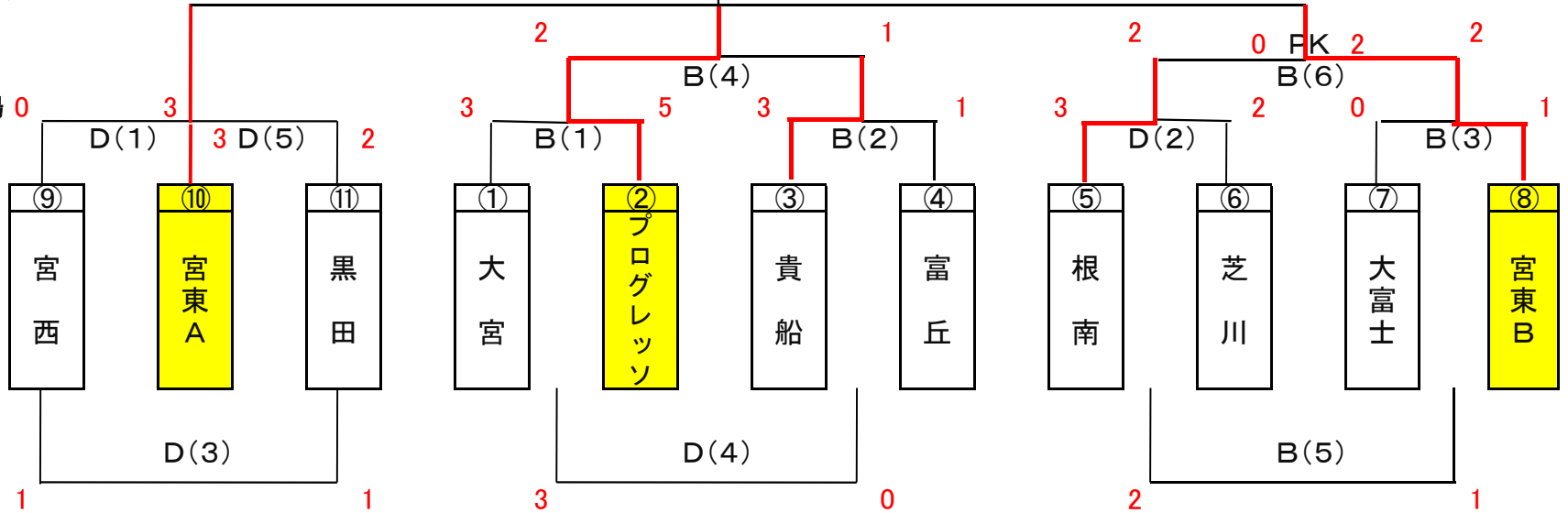
父親トーナメント組合せ表

6月11日(日)
外神スポーツ広場

優勝

17.05.16

6月4日(日)
外神スポーツ広場



6月4日(日) 外神Bコート (当番:大宮)						外神Dコート (当番:宮東)									
試合No	キックオフ	対戦				主審	副審	対戦				主審	副審		
(1)	9:30	大宮	3	—	5	プログレッソン	貴船	富丘	宮西	0	—	3	宮東A	根南	芝川
(2)	10:00	貴船	3	—	1	富丘	大宮	プログレ	根南	3	—	2	芝川	宮西	宮東A
(3)	10:30	大富士	0	—	1	宮東B	富丘	貴船	宮西	1	—	1	黒田	芝川	根南
(4)	11:00	プログレッソン	2	—	1	貴船	大富士	宮東B	大宮	3	—	0	富丘	黒田	宮西
(5)	11:30	大富士	1	—	2	芝川	プログレ	貴船	宮東A	3	—	2	黒田	大宮	富丘
(6)	12:00	宮東B	2	—	2	根南	大富士	芝川							
			2	PK	0										

6月11日(日) 外神Bコート(当番:富士宮東A)							
試合No	キックオフ	対戦				主審	副審
B I	9:30	プログレッソン	—	宮東B	宮東A	宮東A	
B II	10:25	宮東B	—	宮東A	プログレ	プログレ	
B III	11:20	宮東A	—	プログレッソン	宮東B	宮東B	

- ※1 トーナメント・リーグ戦
- ※2 B(4)勝
- ※3 B(6)勝
- ※4 ⑨⑩⑪の1位
- ※5 決勝は3チームによるリーグ戦